





ECONOMIC-B[®] Basic VCZ-02

-  water heater / водяной нагреватель
-  electric heater / электрический нагреватель
-  air-only / без нагревателя
-  opening heights of up to 4.5 m / для проемов высотой до 4,5 м



BASIC FEATURES

- Single capacity line, for opening heights of up to 4.5 m
- 1.0 m, 1.5 m, and 2.0 m lengths
- Three types of electric heaters, water heater, or air-only version
- Mounting bracket included
- 36-month guarantee

The **ECONOMIC-B Basic** air curtains are designed for the barrier-free separation of two areas with various climatic conditions. They may also be used for heating. These air curtains are suitable for installation in smaller shops, warehouses, foyers of hotels, public offices, and so on. The air curtain shall be installed indoor in a dry area with ambient temperatures ranging from 0 °C up to +40 °C and relative humidity of up to 80 %. It is designed for conveying air free of rough dust, grease, chemical fumes, and other impurities. IP rating of the air curtain is IP 20.

The air curtain project shall always be developed by the HVAC designer.

The air curtain housing is made of white painted metalplate (RAL9010). Other RAL-based color may also be provided on customer's request.

PRIMARY PARAMETERS

Air curtains with electric heater are fitted with the emergency thermostat with manual reset. The warm-water exchangers are designed for the maximum operating water temperature of +100 °C and maximum operating pressure of 1.6 MPa.

КРАТКАЯ ХАРАКТЕРИСТИКА

- один мощностной ряд, для проемов высотой до 4,5 м
- длина завесы 1,0 м; 1,5 м и 2,0 м
- три вида электрических нагревателей, водяной нагреватель или исполнение без нагревателя
- монтажные консоли в комплекте поставки
- гарантия 36 месяцев

Воздушные завесы **ECONOMIC-B Basic** служат для безбарьерного разделения зон с разными температурно-влажностными условиями, завесы можно также использовать для отопления. Данные воздушные завесы пригодны для установки в небольших магазинах, складах, вестибюлях гостиниц, учреждениях и т.п. Завеса предназначена для эксплуатации в помещениях с сухой средой при температуре окружающего воздуха в пределах от 0 °C до +40 °C и при относительной влажности до 80 % и служит для подачи воздуха без грубой пыли, жиров, химических испарений и других загрязнений. Степень электрической защиты завесы - IP 20.

Проект установки воздушной завесы должен всегда выполняться проектировщиком систем вентиляции и отопления.

Корпус завесы изготовлен из металлического листа, покрытого белым лаком (RAL9010). Имеется возможность выбора иного цвета по желанию заказчика согласно каталогу цветов RAL.

ГЛАВНЫЕ ПАРАМЕТРЫ

Завесы с электрическим нагревателем оснащены аварийным термостатом с ручным сбросом (ресетом). Теплообменники на горячей воде предназначены для воды с максимальной рабочей температурой +100 °C и максимальным рабочим давлением 1,6 МПа.

ECONOMIC-B[®] Basic VCZ-02

Air curtain type Тип завесы	Door height* [m] Высота двери* [м]	Air capacity [m ³ /h] Производительность по воздуху [м ³ /ч]	Noise** [dB(A)] Шум** [дБ(А)]	Heater power [kW] Производительность нагревателя [кВт]	Heater voltage /current [V/A] Напряжение /ток нагрева- теля [В/А]	Fan voltage /current [V/A] Напряжение /ток вентиля- тора [В/А]	Weight [kg] Вес [кг]
VCZ02-B-100-E-SM	4,5	1350	47,0	6,0	400/8,7	230/0,9	18,6
VCZ02-B-150-E-SM		2000	48,0	9,0	400/13,0	230/0,9	22,7
VCZ02-B-200-E-SM		2700	48,5	12,0	400/17,3	230/0,9	26,9
VCZ02-B-100-F-SM		1300	46,0	9,0	400/13,0	230/0,9	19,7
VCZ02-B-150-F-SM		1900	47,0	14,0	400/20,2	230/0,9	24,5
VCZ02-B-200-F-SM		2550	47,5	18,0	400/26,0	230/0,9	29,3
VCZ02-B-100-G-SM		1350	47,0	4,5	400/6,5	230/0,9	18,6
VCZ02-B-150-G-SM		2000	48,0	6,8	400/9,7	230/0,9	22,7
VCZ02-B-200-G-SM		2700	48,5	9,0	400/13,0	230/0,9	26,9
VCZ02-B-100-V-SM		1100	44,0	9,0***	-	230/0,9	22,7
VCZ02-B-150-V-SM		1650	44,5	14,6***	-	230/0,9	28,4
VCZ02-B-200-V-SM		2200	46,0	20,1***	-	230/0,9	34,4
VCZ02-B-100-S-SM		1500	49,0	Without heating без нагрева	-	230/0,9	17,6
VCZ02-B-150-S-SM		2200	50,0	Without heating без нагрева	-	230/0,9	20,9
VCZ02-B-200-S-SM		2950	50,5	Without heating без нагрева	-	230/0,9	24,5

* Limited distance when air flow speed decreases to 2 m/s. Applies to the highest capacity type under optimum conditions.

** Sound pressure measured 3 m from the air curtain intake.

***At the temperature gradient of 90/70 and temperature of intake air equal to +18 °C.

* Дальность воздушного потока при снижении его средней скорости до 2 м/сек. Действительно для типа с наибольшей производительностью при оптимальных условиях.

** Звуковое давление, измеренное на расстоянии 3 м от всасывания воздушной завесы.

***При температурном перепаде 90/70 и температуре всасываемого воздуха +18 °C.

Electric heater parameters

Параметры электрического нагревателя

Air curtain type Тип завесы	Air capacity [m ³ /h] Производительность по воздуху [м ³ /ч]	Heater power [kW] Производительность нагревателя [кВт]		Temperature increase* Δt [°C] Повышение температуры* Δt [°C]	
		1st level / 1 ступ.	2nd level / 2 ступ.	1st level / 1 ступ.	2nd level / 2 ступ.
		VCZ02-B-100-E-SM	1350	-	6,0
VCZ02-B-150-E-SM	2000	-	9,0	-	13,3
VCZ02-B-200-E-SM	2700	-	12,0	-	13,1
VCZ02-B-100-F-SM	1300	4,5	9,0	10,2	20,4
VCZ02-B-150-F-SM	1900	7,0	14,0	10,9	21,7
VCZ02-B-200-F-SM	2550	9,0	18,0	10,4	20,8
VCZ02-B-100-G-SM	1350	-	4,5	-	9,8
VCZ02-B-150-G-SM	2000	-	6,75	-	9,9
VCZ02-B-200-G-SM	2700	-	9,0	-	9,8

* At the maximum air flow and maximum heater power

* При максимальном расходе воздуха и максимальной производительности нагревателя

Water exchanger parameters for water temperature gradient of 60/40 °C

Параметры водяного теплообменника для температурного перепада воды 60/40 °C

Air curtain type Тип завесы	Air capacity* [m ³ /h] Производительность по воздуху* [м ³ /ч]	Heater power* [kW] Производительность нагревателя* [кВт]	Outlet temperature [°C] Температура выхо- дящего воздуха [°C]	Water flow [l/s] Расход воды [л/сек]	Water pressure loss [kPa] Потеря давления воды [кПа]
VCZ02-B-100-V-SM	1100	4,1	28,9	0,05	0,8
VCZ02-B-150-V-SM	1650	6,9	30,3	0,08	2,5
VCZ02-B-200-V-SM	2200	9,8	33,0	0,12	5,7

* Temperature of intake air: +18 °C

* Температура всасываемого воздуха +18 °C

ECONOMIC-B[®] Basic VCZ-02

Water exchanger parameters for water temperature gradient of 70/50 °C

Параметры водяного теплообменника для температурного перепада воды 70/50 °C

Air curtain type Тип завесы	Air capacity* [m ³ /h] Производительность по воздуху* [м ³ /ч]	Heater power* [kW] Производительность нагревателя* [кВт]	Outlet temperature [°C] Температура выходящего воздуха [°C]	Water flow [l/s] Расход воды [л/сек]	Water pressure loss [kPa] Потеря давления воды [кПа]
VCZ02-B-100-V-SM	1100	5,7	33,3	0,07	1,3
VCZ02-B-150-V-SM	1650	9,5	34,9	0,11	4,3
VCZ02-B-200-V-SM	2200	13,3	35,7	0,16	9,6

* Temperature of intake air: +18 °C

* Температура всасываемого воздуха +18 °C

Water exchanger parameters for water temperature gradient of 80/60 °C

Параметры водяного теплообменника для температурного перепада воды 80/60 °C

Air curtain type Тип завесы	Air capacity* [m ³ /h] Производительность по воздуху* [м ³ /ч]	Heater power* [kW] Производительность нагревателя* [кВт]	Outlet temperature [°C] Температура выходящего воздуха [°C]	Water flow [l/s] Расход воды [л/сек]	Water pressure loss [kPa] Потеря давления воды [кПа]
VCZ02-B-100-V-SM	1100	7,3	37,6	0,09	2,1
VCZ02-B-150-V-SM	1650	12,0	39,5	0,14	6,4
VCZ02-B-200-V-SM	2200	16,7	40,3	0,19	14,5

* Temperature of intake air: +18 °C

* Температура всасываемого воздуха +18 °C

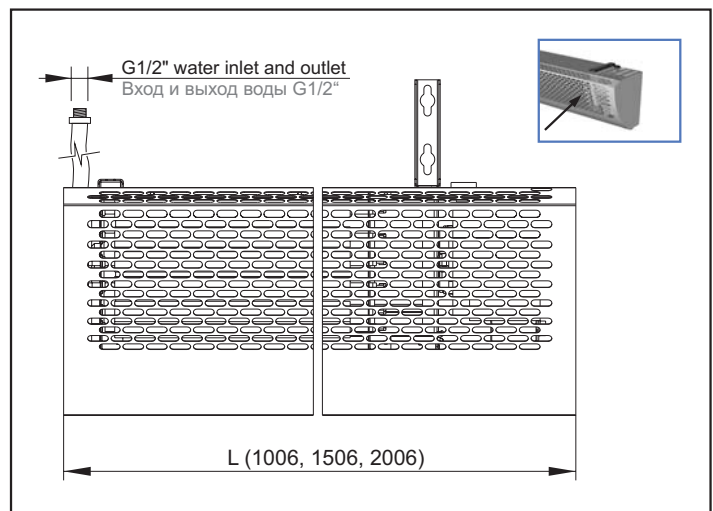
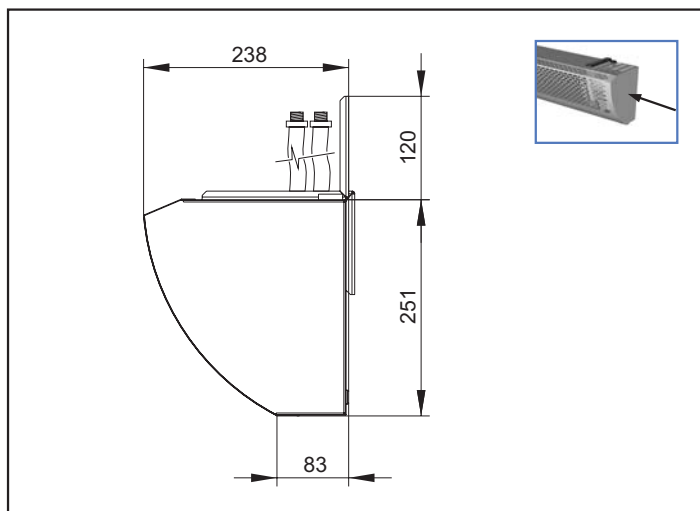
Water exchanger parameters for water temperature gradient of 90/70 °C

Параметры водяного теплообменника для температурного перепада воды 90/70 °C

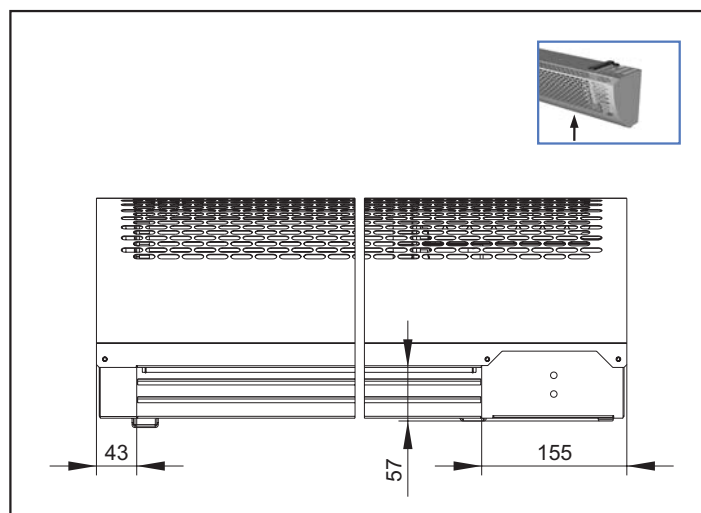
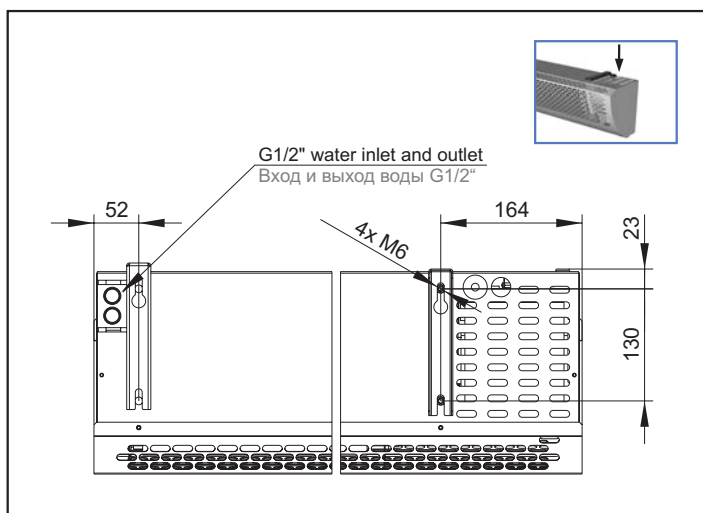
Air curtain type Тип завесы	Air capacity* [m ³ /h] Производительность по воздуху* [м ³ /ч]	Heater power* [kW] Производительность нагревателя* [кВт]	Outlet temperature [°C] Температура выходящего воздуха [°C]	Water flow [l/s] Расход воды [л/сек]	Water pressure loss [kPa] Потеря давления воды [кПа]
VCZ02-B-100-V-SM	1100	8,97	42,0	0,11	2,9
VCZ02-B-150-V-SM	1650	14,60	44,0	0,17	8,8
VCZ02-B-200-V-SM	2200	20,10	44,9	0,24	19,1

* Temperature of intake air: +18 °C

* Температура всасываемого воздуха +18 °C

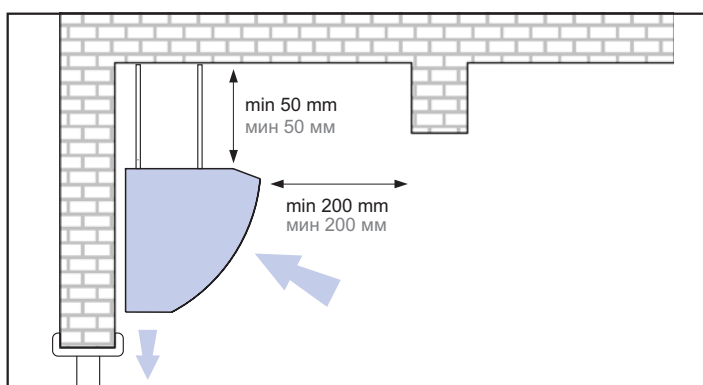


ECONOMIC-B[®] Basic VCZ-02



INSTALLATION AND ASSEMBLY

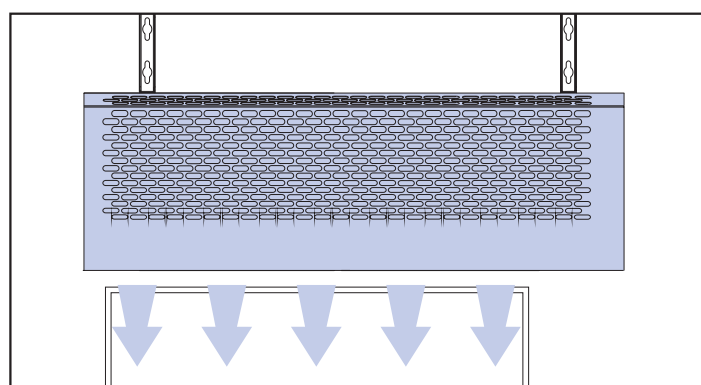
- The air curtain shall be installed in a horizontal position only.
- The air curtain shall be located as close to the top edge of the doorway as possible, see figure.
- To ensure a correct function it is recommended that the air curtain overlaps the doorway by 100 mm on both sides.
- Correct operation of the air curtain requires that specified distances from the surrounding objects are observed, see figure.
- Position of the heating water and power supply connections shall be taken into consideration during installation.
- The air curtain shall be installed using supplied brackets.



The power cable designed for connecting the **SM** remote controller (230 V control voltage) is not included and shall be provided by a company performing installation of air curtain.

УСТАНОВКА И МОНТАЖ

- завесу можно устанавливать только в горизонтальном положении
- завесу необходимо поместить как можно ближе к верхнему краю проема см. рисунок
- для правильной работы рекомендуется выбирать завесу так, чтобы ее ширина превышала ширину проема на 100 мм на каждой стороне
- для правильной работы завесы необходимо соблюдать все указанные расстояния см. рисунок
- при установке завесы необходимо принять во внимание привязку к подводу горячей воды и электрической энергии
- для подвески завесы используются консоли, входящие в комплект поставки



Силовой кабель для присоединения устройства дистанционного управления **SM** (напряжение управления 230 В) не входит в комплект поставки; кабель обеспечивает фирма, которая проводит монтаж завесы.

ECONOMIC-B[®] Basic VCZ-02

CONTROL

The **ECONOMIC-B Basic** air curtains are controlled by the wired remote control. The basic parameters of the controller are given in table below.

УПРАВЛЕНИЕ

Завесы **ECONOMIC-B Basic** управляются посредством пульта дистанционного управления, соединенного с завесой кабелем. Основные характеристики устройства дистанционного управления указаны в ниже следующей таблице.

Overview of functions and sensor connection Перечень функций и подключение датчиков



	Control type Тип управления	Manual Ручное
	Air capacity control Регулирование производительности по воздуху	3 speeds 3 скорости
	Electric heater control Регулирование электрического нагревателя	YES * ДА *
	Door contact connection Возможность подключения дверного контакта	NO НЕТ
	Thermostat connection Возможность подключения термостата	NO НЕТ
	Timer connection Возможность подключения таймера	NO НЕТ
	Electric heater aftercooling Дополнительное охлаждение электрического нагревателя	YES ДА
	Air curtain chaining Возможность последовательного соединения завес	NO НЕТ
	Light indication of selected function Световая сигнализация выбранной функции	YES (on air curtain housing) ДА (на корпусе завесы)
	Controller-air curtain connection Подключение устройства управления к завесе	Power cable (230 V) Силовым кабелем (230 В)

* Electric heater control depends on the air curtain type (E,G version = ON/OFF, F version = 50 % / 100 % /OFF).

* управление электрическим нагревателем зависит от типа завесы (варианты E,G = ON/OFF, вариант F = 50 % / 100 % /OFF).

ECONOMIC-B[®] Basic VCZ-02

WATER HEATER CONTROL

Control system of the water heater is not integrated in the air curtain and needs to be designed separately. We recommend the following control methods:

1) Basic by throttling

TV1-1/1 thermostatic valve. The valve controls smoothly the warm water supply into the air curtain depending on the temperature of air leaving the air curtain. One valve is required for each air curtain.

2) Economical by splitting (open/closed)

ZV-3 three-way valve with a servo drive and **TER-K** channel thermostat or **TER-P** room thermostat. The valve switches the warm water supply into the air curtain and back towards the heat source depending on the temperature of air leaving the air curtain or depending on the room temperature. One valve is required for each air curtain.

3) Precise by mixing

SMU mixing point, **OSMU-01-6A** mixing point controller, **P12L1000** channel sensor or **P10L1000** room sensor. The mixing system controls smoothly the ratio of supply and return heating water flowing into the air curtain depending on the temperature of air leaving the air curtain and/or depending on the room temperature. One mixing point may be used for multiple air curtains provided that they have identical length and that the exchangers are connected in a parallel arrangement.

Регулирование водяного нагревателя

Завеса с водяным нагревателем не имеет встроенного регулятора, регулирование должно решаться отдельно. Рекомендуем следующие способы регулирования:

1) основной способ - дросселированием

Терморегулирующий клапан **TV1-1/1**. Клапан плавно регулирует подачу горячей воды в завесу в зависимости от температуры воздуха, выходящего из завесы. Для каждой завесы необходимо использовать один клапан.

2) экономический разделением (открыто/закрыто)

Трехходовой зонный клапан **ZV-3** с сервоприводом и каналным термостатом **TER-K** или термостатом для помещений **TER-P**. Клапан переключает подачу горячей воды в завесу и обратно к источнику тепла в зависимости от температуры воздуха, выходящего из завесы, или температуры воздуха в помещении. Для каждой завесы необходимо использовать один клапан.

3) точный - смешением

Смесительный узел **SMU**, устройство управления смесительным узлом **OSMU-01-6A** и каналный датчик **P12L1000** или комнатный датчик **P10L1000**. Смесительная арматура плавно регулирует соотношение подаваемой в завесу и возвратной отопительной воды в зависимости от температуры воздуха, выходящего из завесы, или от температуры воздуха в помещении. Один смесительный узел можно использовать для нескольких завес, если завесы имеют одинаковую длину и подключены параллельно.

ACCESSORIES

Required accessories

Connection cable

Controller for air curtains with the **SM** control is connected using common wiring cable (230 V control voltage), see "Wiring diagrams" chapter. A suitable cross-section of the cable shall be determined based on the particular installation conditions. **This cable should be delivered by a company performing the air curtain electrical wiring.**

Optional accessories

Thermostatic valve

TV1-1/1 (detailed description on the page 272)

Three-way valve with servo drive

ZV-3 (detailed description on the page 268)



ПРИНАДЛЕЖНОСТИ

Необходимые принадлежности

Соединительный кабель

Устройство управления подключается к завесам с управлением **SM** посредством обыкновенного электропроводящего кабеля (напряжение управления 230 В) см. главу „Электрические схемы“. Соответствующие размеры (сечение) кабеля необходимо определить в зависимости от конкретных условий установки. **Данный кабель должна поставить фирма, которая подключает электрическую часть завесы.**

Принадлежности по желанию заказчика

Терморегулирующий клапан

TV1-1/1 (более подробное описание см. на стр. 272)

Трехходовой клапан с сервоприводом

ZV-3 (более подробное описание см. на стр. 268)

ECONOMIC-B[®] Basic VCZ-02

Mixing point

SMU-xx-xx (detailed description on the page 263)



Смесительный узел

SMU-xx-xx (более подробное описание см. на стр. 263)

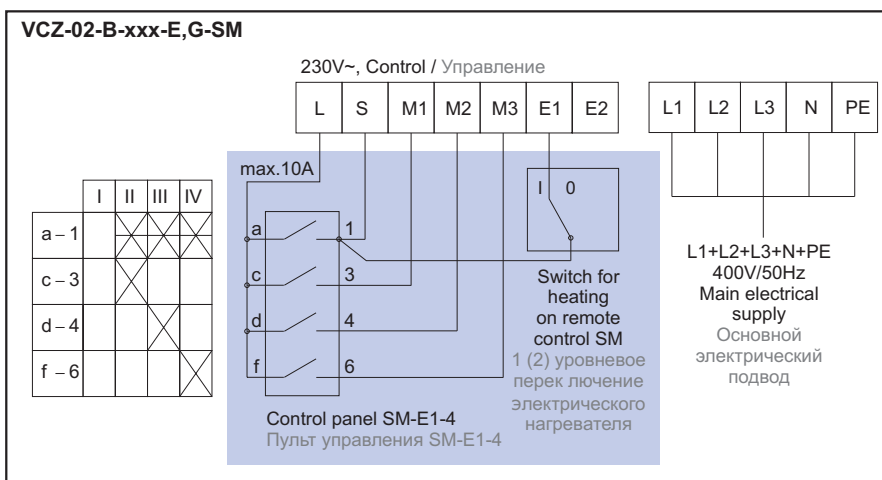
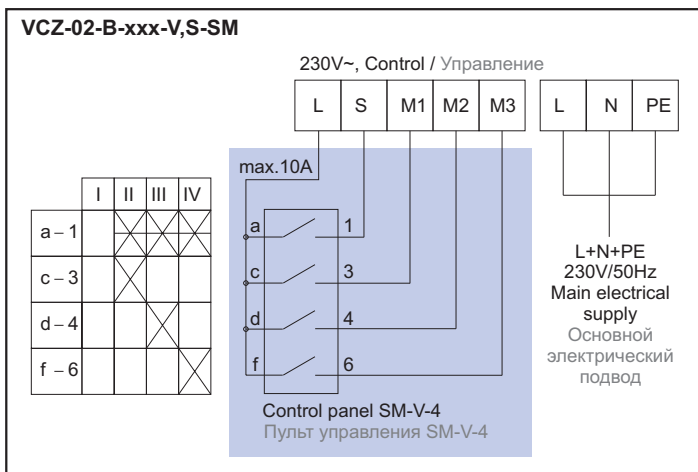
WIRING DIAGRAMS

The recommended cross-section of the main power supply cables is stated in the Instruction Manual.

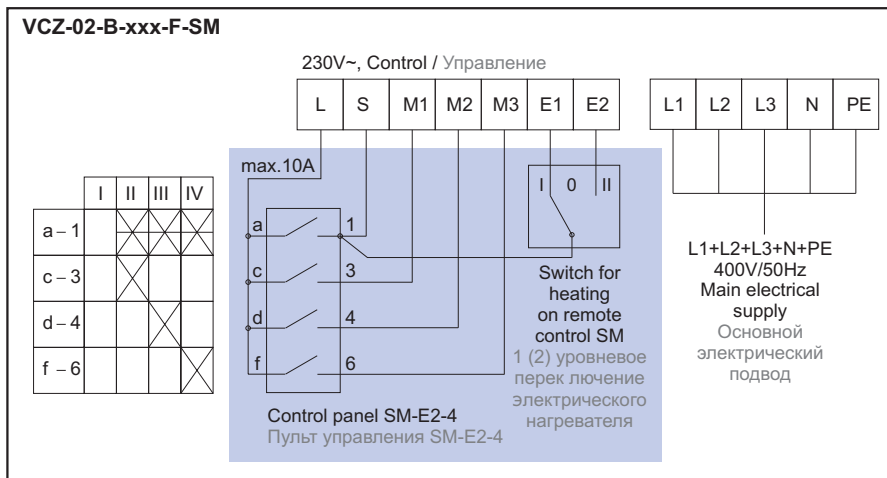
All wiring diagrams provided in the technical catalog are indicative only. When assembling the product, observe strictly the nameplate ratings as well as directions and diagrams affixed directly to the product or enclosed to the product.

ЭЛЕКТРИЧЕСКИЕ СХЕМЫ

Рекомендуемые минимальные размеры (сечение) главного питающего электрокабеля указаны в инструкции. Все схемы подключения, приведенные в техническом каталоге, служат только для информации. При монтаже изделия руководствуйтесь исключительно значениями, инструкциями и схемами, указанными на табличках, находящихся непосредственно на изделии или приложенных к изделию.



ECONOMIC-B[®] Basic VCZ-02



KEY TO CODING

VCZ-02 - B - 150 - E - SM

- SM** - standard with remote control
- S** - air-only
- G** - electric heater with reduced power
- E** - electric heater
- F** - electric heater with increased power
- V** - water heater
- 100** - nominal width 1000 mm
- 150** - nominal width 1500 mm
- 200** - nominal width 2000 mm
- B** - output series
- VCZ-02** - air curtain *ECONOMIC-B Basic*

ОБЪЯСНЕНИЕ ОБОЗНАЧЕНИЙ

VCZ-02 - B - 150 - E - SM

- SM** - стандартное с пультом дистанционного управления
- S** - без обогревателя
- G** - электрический нагреватель с пониженной мощностью
- E** - электрический обогреватель
- F** - электрический нагреватель повышенной мощности
- V** - водный обогреватель
- 100** - номинальная ширина 1000 мм
- 150** - номинальная ширина 1500 мм
- 200** - номинальная ширина 2000 мм
- B** - серия по мощности
- VCZ-02** - Воздушная завеса *ECONOMIC-B Basic*