

VTR-1 реле времени

Позволяет работать двигателю еще некоторое время после отключения.

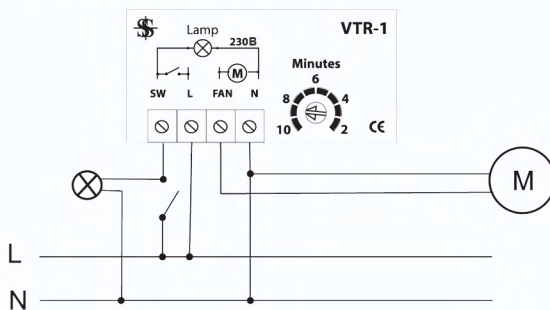
Время задержки отключения Вы можете установить самостоятельно: от 2 до 10 минут

Особенности:

Максимальный ток двигателя $I_{max} = 1,5 \text{ A}$

Использование рабочего времени от 2 до 10 минут

Схема подключения:



Размеры:

	высота	ширина	длина	вес
VTR-1	22.5	42.5	21	24 г