



Модель TDM-100 и TDM 200



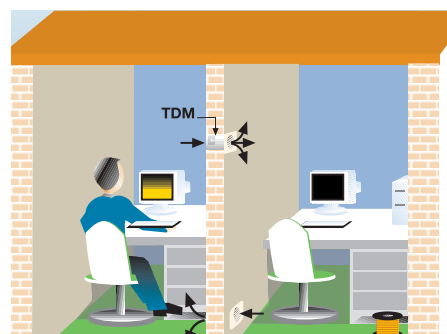
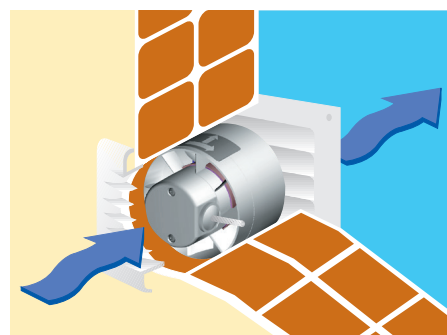
Модель TDM-300

Круглые каналные вентиляторы серии TDM предназначены для использования в небольших системах вентиляции с воздуховодами или для монтажа в стене, для непосредственной циркуляции воздуха между двумя соседними помещениями.

Вентиляторы комплектуются однофазными электродвигателями (230В-50Гц), класс электробезопасности II, класс изоляции IPX4, со встроенной защитой от перегрева.

Модели Z оснащаются электродвигателями с повышенным сроком службы, укомплектованными шариковыми подшипниками.

Рабочие температуры: от 0°C до +40°C.



Модели 100 и 200 могут устанавливаться внутри стены, это удобное решение для вентиляции небольших помещений или распределения тепла между соседними помещениями.

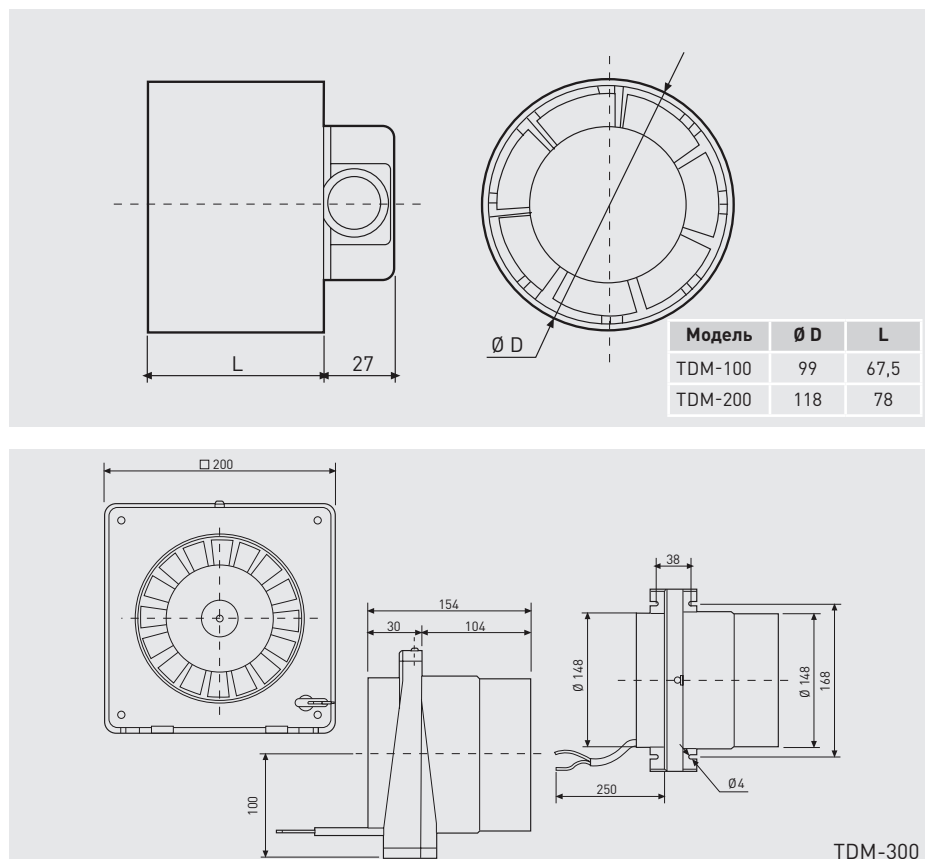
ТЕХНИЧЕСКИЕ ХАРАКТЕРИСТИКИ

Модель	Частота вращения (об/мин)	Макс. потр. мощность (Вт)	Ø воздуховода (мм)	Макс. расход воздуха (м³/ч)	Уровень звукового давления* (дБ(A))	Вес (кг)	Схема подключения **
TDM-100	2500	13	100	110	40	0,4	2, 3, 11
TDM-200	2600	25	125	200	44,5	0,6	2, 3, 11
TDM-300	2200	35	150	300	45	1,5	2, 3, 11

* Уровень звукового давления измерен со стороны входа воздуха на расстоянии 1,5 м от вентилятора, в свободном пространстве.

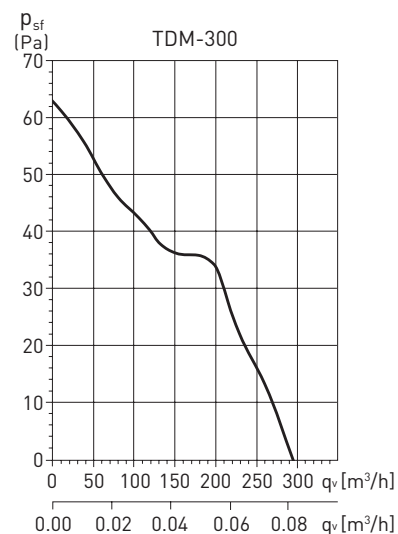
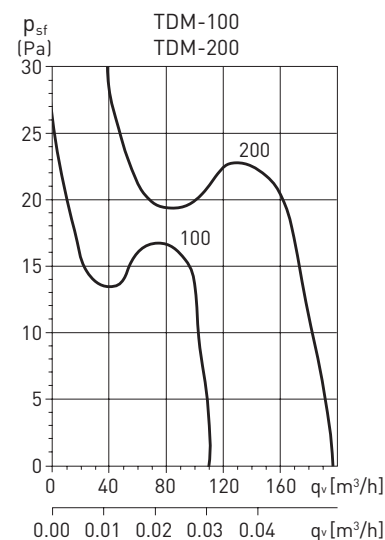
** Смотрите раздел "Схемы подключения".

РАЗМЕРЫ (мм)



РАБОЧИЕ ХАРАКТЕРИСТИКИ

– q_v расход воздуха в м³/ч и м³/с.
 – p_{sf} статическое давление в Па.
 – Данные приведены: в соответствии со стандартами: ISO 5801 и AMCA 210-99; при температуре сухого воздуха 20°C и атмосферном давлении 760 мм рт. ст.



АКСЕССУАРЫ



PIE-100/120
Монтажный кронштейн.



GSA
Гибкие алюминиевые воздуховоды.



GR-100
GRA
Алюминиевая решётка.



CX
Червячные хомуты.



PER-W
Пластиковые инерционные жалюзи.

Модель вентилятора	Алюминиевая решётка	Пластиковые инерционные жалюзи	Червячные хомуты	Гибкие алюминиевые воздуховоды
TDM-100	GRA-100	PER-100W	CX-80/125	GSA-100
TDM-200	GRA-100	PER-125W	CX-125/215	GSA-125
TDM-300	GRA-150	PER-160W	CX-125/215	GSA-150